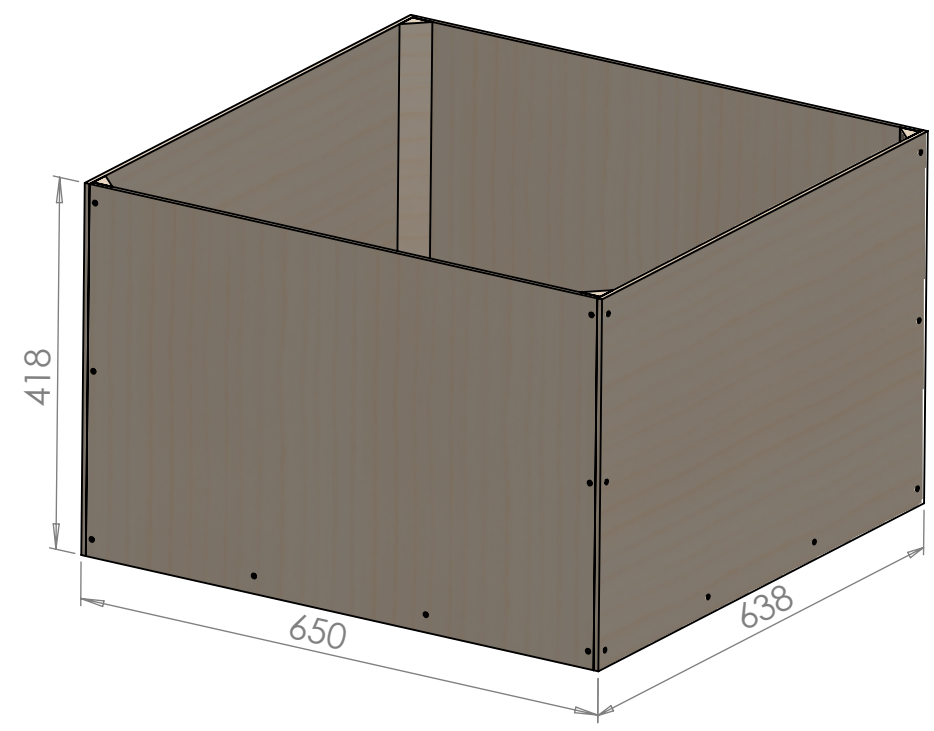
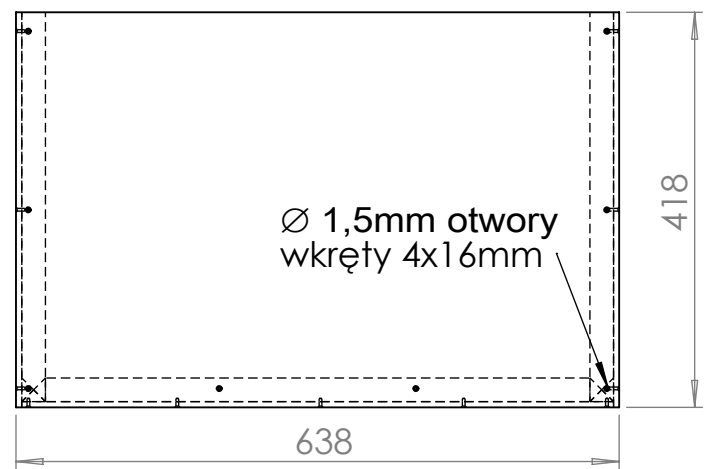
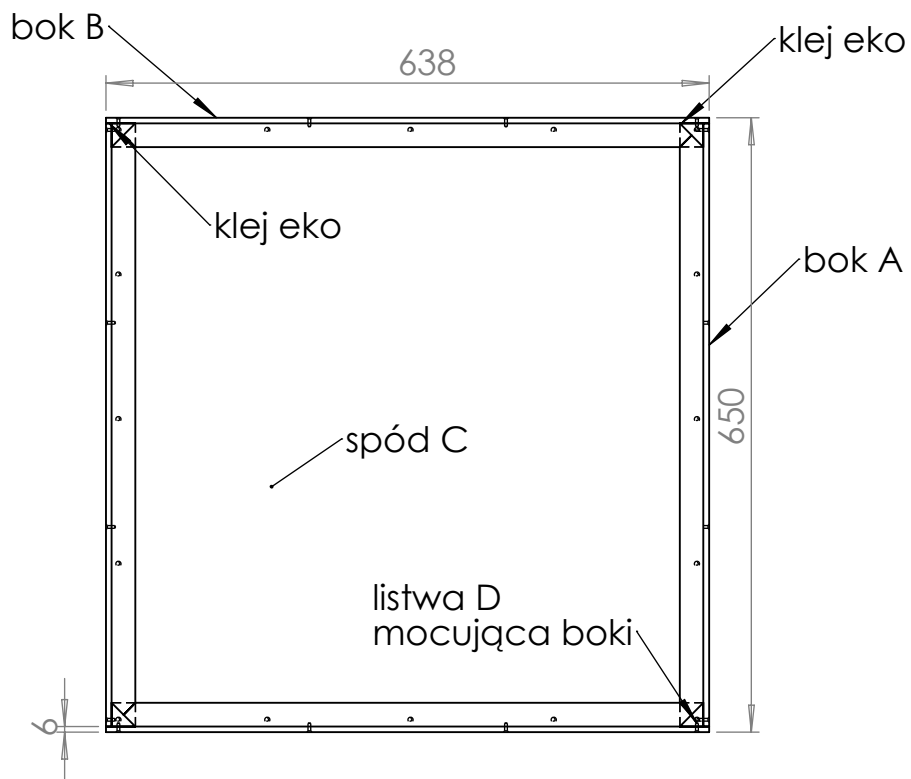


6 5 4 3 2 1



| | |
|-----------------------------|--------------|
| TYTUŁ: | |
| kubik eko wzór 7/6 | |
| wym.zew. 644 x 638 x 418 mm | |
| SKALA:1:8 | ARKUSZ 1 Z 1 |

wariant 2 sklejka o grubości 6 mm

6 5 4 3 2 1

D
C
B
A

D
C
B
A